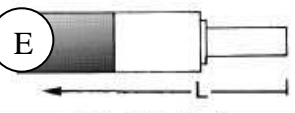
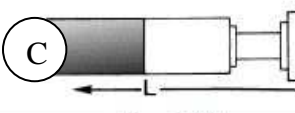
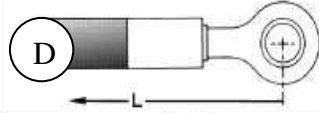
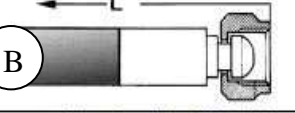
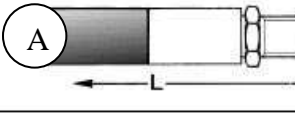
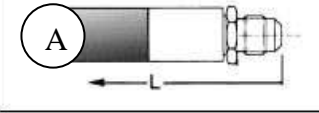
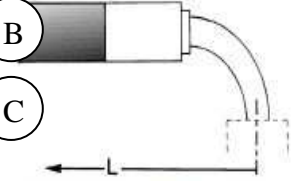
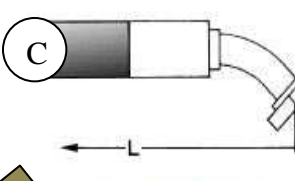
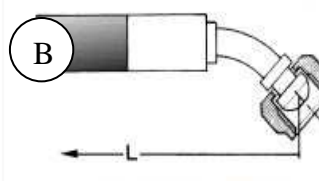


**1° PASSO: MISURA IL TUBO COME INDICATO QUI SOTTO**

<b>DIAMETRO TUBO</b> 3/16" 1/4" 3/8" 1/2" 5/8" 3/4" 1" 1" 1/4" 1" 1/2" 2"				
	Estremità tubolari	Flangie diritte	Occhi	
				
	Femmine diritte JIC / SAE Femmine diritte con ogiva 60°, 24°, sedi piane in genere	Maschi cilindrici	Maschi JIC / SAE / NPT e conici in genere	
				
	Uscita curve a 90° in genere	Uscita Flangie 45°	Uscita curve 45° in genere	
	<b>PRESSIONE DI ESERCIZIO</b>	<b>LUNGHEZZA TUBO FINITO:</b> _____		
	BAR			

**2° PASSO: INDICA I RACCORDI DESIDERATI**

	(A) MASCHIO	(B) FEMMINA D-45-90	(C) FLANGIA D-45-90	(D) OCCHIO	(E) TUBOLARE
RACC.1					
RACC.2					

**3° PASSO: INVIA LA RICHIESTA**

FAX	0721806123	
E-MAIL	donati@acaselli.it	
SPEDIZIONE SDA IN PORTO FRANCO CON ADDEBITO IN FATTURA		

IN CASO DI 2 RACCORDI CURVI O RACCORDI AD OCCHIO \_\_\_\_\_

Note: \_\_\_\_\_

Ricevi SMS di avvenuta spedizione !  
scrivi qui il tuo numero di cellulare: \_\_\_\_\_

